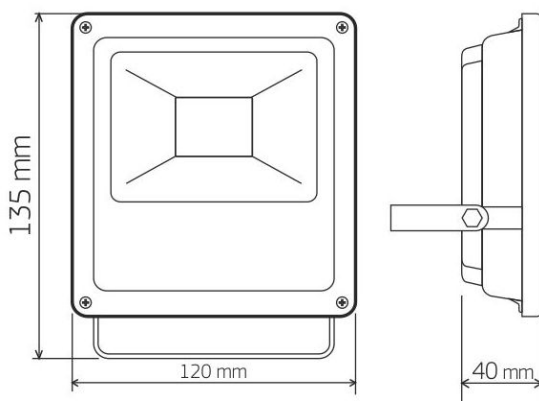


Светодиодный прожектор Geniled СДП-10W обладает целым рядом преимуществ. Уникальный дизайн, высокое качество компонентов и сборки, универсальность применения – все это делает данный прожектор одним из самых лучших в своем классе. Предназначен для освещения рекламных щитов и вывесок, архитектурной подсветки фасадов и стен офисных зданий, торговых и деловых центров, коттеджей и особняков, а также для акцентирования отдельных элементов и освещения территорий.



Модель
Артикул
Размеры прожектора
Установка

Технические характеристики

Входное напряжение
Потребляемая мощность
Световой поток светильника
Цветовая температура
Угол рассеивания
Индекс цветопередачи
Возможность диммирования
Коэффициент пульсации
Степень защиты
Рабочая температура
Срок службы

Материалы и компоненты

Тип светодиода
Корпус
Цвет
Рассеиватель

Прочие характеристики

Замена светильника

Масса светильника
Гарантия

СДП-10W

11058

135x120x40 мм

Накладной

180-240 В, 50/60 Гц

10 Вт

850 лм

4700 К

120°

> 80 Ra

нет

< 1 %

IP 65

от -40° до +40° С

40 000 часов

SMD5730

Алюминий

Белый

Закалённое стекло

Прожектор с галогеновой
лампой 50 Вт

0,43 кг

3 года

Существенные преимущества светодиодного прожектора Geniled СДП-10W:

- Включение без задержки;
- Не содержит ртути и других вредных веществ, экологически безопасен (не требует специальной утилизации);
- Отсутствуют шумы при работе прожектора;
- Высокая цветопередача и отсутствие мерцания;
- Отсутствие ультрафиолетового излучения;
- Широкий диапазон рабочего напряжения;
- Значительная экономия электроэнергии;
- Прочность (ударостойкость и виброустойчивость);
- Долгий срок службы (более 40 000 часов);
- Гарантийный срок 3 года.

Примечание: не пригоден для использования совместно со стандартными регуляторами уровня яркости.

