

**Светодиодный светильник Geniled Сейлинг 10W** - предназначен для встраивания в подвесные потолки. Высокоэффективные светодиоды, используемые в светильнике, позволяют достичь высоких показателей по суммарному световому потоку. Сейлинг – это удобное и универсальное решение, как для акцентного, так и для основного освещения в торговых и офисных центрах, магазинах, кафе и жилых помещениях.

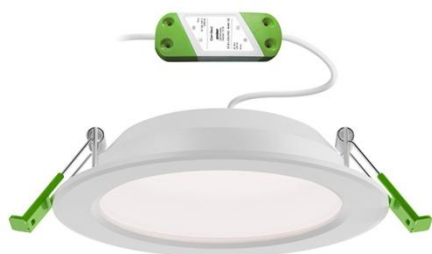


Рисунок 1 – Внешний вид.

Модель  
Размеры светильника  
Установка

**Технические характеристики**

Входное напряжение  
Потребляемая мощность  
Световой поток светильника  
Цветовая температура  
Угол рассеивания  
Индекс цветопередачи  
Возможность диммирования  
Коэффициент пульсации  
Степень защиты  
Рабочая температура  
Срок службы

**Материалы и компоненты**

Тип светодиода  
Корпус  
Цвет  
Рассеиватель

**Прочие характеристики**

Монтажное отверстие  
Масса светильника  
Гарантия

**Сейлинг 10W**

Ø143x30 мм  
Встраиваемый

200-240В, 50/60 Гц

10 Вт

900лм

4500K

120°

>80Ra

нет

<5 %

IP40

от -30° до +45°C

40 000 часов

SMD 2835

Алюминий

Белый (RAL 9011)

Матовый поликарбонат

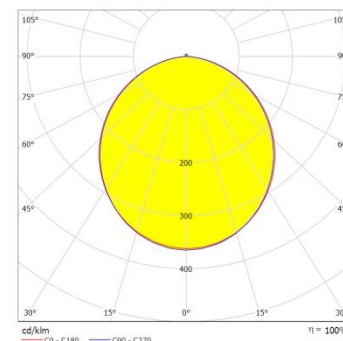
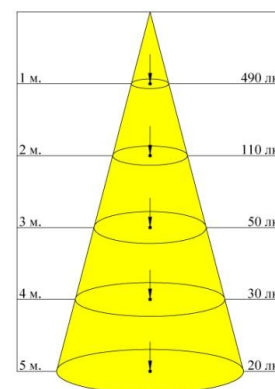
Ø120 мм

165 г

3 года

**Существенные преимущества светодиодного светильника Geniled Сейлинг 10W:**

- Мгновенное включение (без задержки).
- Высокая световая отдача – 90 лм/Вт.
- Не содержит ртути и других вредных веществ (не требуется специальная утилизация).
- Работа в широком температурном диапазоне.
- Высокая цветопередача и отсутствие мерцания.
- Отсутствие ультрафиолетового излучения.
- Экономия электроэнергии (до 90%).
- Прочность (ударостойкость и виброустойчивость).
- Долгий срок службы (более 40 000 часов).
- Гарантийный срок 3 года.



**Примечание:** не пригоден для использования совместно со стандартными регуляторами уровня яркости.

Рисунок 2 – Световое распределение светильника Geniled Сейлинг 10W.



Чертеж светодиодного светильника Geniled Сейлинг 10W представлен на рисунке ниже.

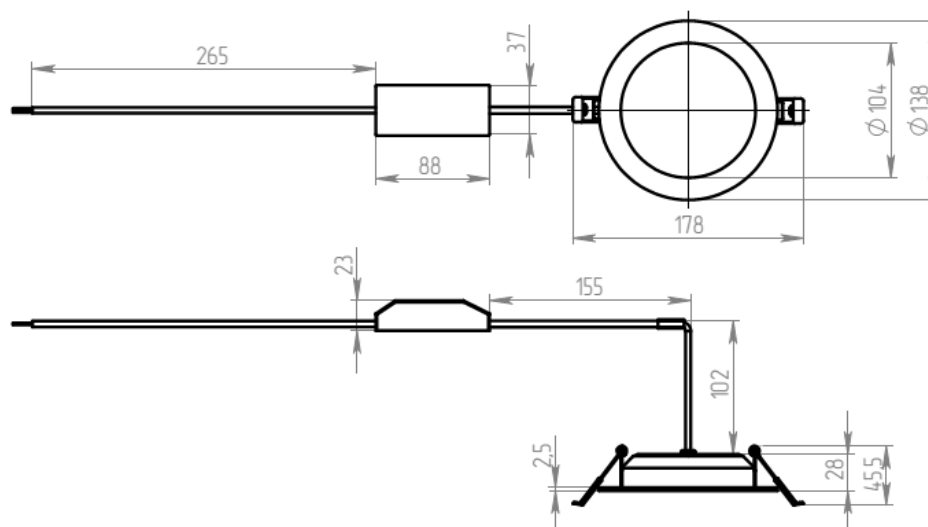


Рисунок 3 – Габаритный чертеж светильника Geniled Сейлинг 10W.

