

Geniled®

РУКОВОДСТВО ПО ЭКСПЛУАТАЦИИ

СВЕТОДИОДНЫЙ СВЕТИЛЬНИК GENILED СЕРИИ ЛАЙНЕР

Благодарим за выбор продукции Geniled. Перед установкой и эксплуатацией светодиодного светильника Geniled серии Лайнер внимательно ознакомьтесь с данным руководством.

1. ОБЩИЕ СВЕДЕНИЯ И НАЗНАЧЕНИЕ

- Светодиодный светильник Geniled серии Лайнер применяется для равномерного освещения офисных и административных помещений, торговых центров, учебных заведений и т.п. Благодаря особенностям конструкции, а так же различным конструктивным исполнениям светильников серии Лайнер, можно создавать непрерывные светящиеся линии различных конфигураций, предоставляя больше возможностей для светового дизайна.
- Светильник Geniled серии Лайнер соответствует:
 - Классу I защиты от поражения электрическим током.
 - Степени защиты от воздействия окружающей среды IP43 (по ГОСТ Р МЭК 60598-1-2011 и ГОСТ 14254-96).

2. КОМПЛЕКТ ПОСТАВКИ

1. Светильник серии Лайнер	1 шт.
2. Кабель питания	1 шт.
3. Коннектор	1 шт.
4. Соединительный кабель	1 шт.
5. Набор для накладного монтажа:	1 комп.
a) Скоба	2 шт.
b) Саморез	2 шт.
c) Дюбель	2 шт.
6. Упаковка	1 шт.
7. Руководство по эксплуатации	1 шт.

Комплект для подвесного монтажа светильников Geniled Лайнер приобретается отдельно.

3. ТЕХНИЧЕСКИЕ ХАРАКТЕРИСТИКИ

Таблица 1 - Технические характеристики светодиодного светильника серии Лайнер.

Наименование	Лайнер 750мм 21W 5000K	Лайнер 1500мм 40W 5000K	Лайнер-Х 11W 5000K	Лайнер-Т 8W 5000K	Лайнер-L 6W 5000K
Входное напряжение, В	170-240		100-240		
Частота питающей сети, Гц	50/60				
Потребляемая мощность, Вт	21	40	11	8	6
Световой поток, лм	1780	3240	880	640	480
Угол рассеивания°	120°				
Цветовая температура, К	5000 ± 300 К				
Индекс цветопередачи	>80 Ra				
Коэффициент мощности	0,9		0,5		
Коэффициент пульсации, %	<3				
Светодиоды	Runite LED SMD2835				
Материал корпуса	Алюминий, матовый поликарбонат				
Срок службы	>50 000 часов				
Рабочая температура, ° C	от -20 до +40				
Степень защиты	IP43				
Возможность диммирования	нет				
Масса, кг	0,50	0,85	0,31	0,24	0,16

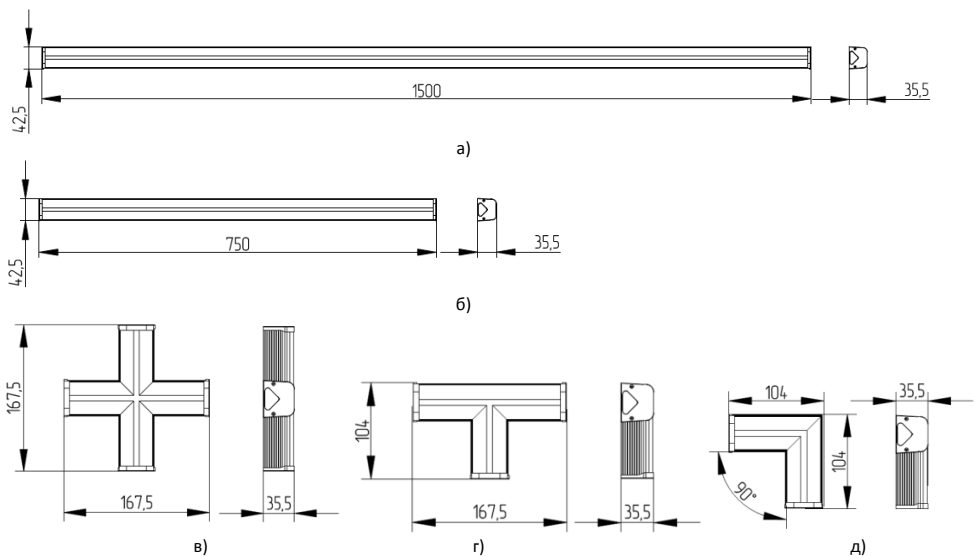


Рисунок 1 – Габаритные размеры светильников серии Лайнер: а) – Лайнер 1500мм 40W 5000К; б) Лайнер 750мм 21W 5000К; в) Лайнер-Х 11W 5000К; г) Лайнер-Т 8W 5000К; д) Лайнер-Л 6W 5000К

4. ТЕХНИКА БЕЗОПАСНОСТИ

- 4.1. Электромонтажные работы должны осуществляться квалифицированным персоналом, с группой допуска не менее III в соответствии с ПТЭЭП (Правила Технической Эксплуатации Электроустановок Потребителей) и ПТБЭП (Правила Технической Безопасности Электроустановок Потребителей).
- 4.2. Работы по монтажу и обслуживанию светодиодных светильников Geniled должны производиться при отключенном питании электросети и в соответствии с требованиями ПУЭ (Правила Устройства Электроустановок) и ПТЭЭП.
- 4.3. Следует регулярно проверять электрические соединения и целостность электрической сети.
- 4.4. Перед установкой светильников Geniled необходимо убедиться в соответствии напряжения питающей сети $220\text{В} \pm 10\%$ в соответствии с ГОСТ 13109-97.

5. УСТАНОВКА

- 5.1. Перед установкой двух и более светильников убедитесь, что все светильники имеют одинаковый номер партии (бин). Он указан на упаковке изделия.
- 5.2. Распакуйте светильник Geniled Лайнер и убедитесь в отсутствии повреждений корпуса, рассеивателя и других частей.
- 5.3. Перед монтажом обесточьте питающую сеть (Рисунок 2).
- 5.4. Варианты монтажа.

5.4.1. Накладной монтаж.

Перед установкой убедитесь, что поверхность для монтажа ровная, без выступов. Закрепите светильник на поверхности, используя две скобы (идут в комплекте). Рекомендуется скобы размещать с двух концов светильника на равном удалении от центра. Вариант накладного монтажа представлен на Рисунке 4.

5.4.2. Подвесной монтаж.

Для подвесного монтажа используйте комплект для подвесного монтажа, который приобретается отдельно. Две скобы (идут в комплекте) крепятся к задней части светильника на равном удалении от центра. Ответная часть подвеса крепится к монтируемой поверхности (см. Рисунок 5). Для регулировки длины троса нажмите на кнопку в верхней части крепления троса (см. Рисунок 5). Максимальная длина троса из комплекта подвесного монтажа – 1 метр. При соединении светильников в непрерывные линии допускается уменьшить количество подвесов, используя два подвеса на два светильника (см. Рисунок 3). Для обеспечения жесткости в местах соединений (для исключения «провисаний») необходимо использовать монтажную пластину (Рисунок 6), которая идет в комплекте для подвесного монтажа.

- 5.5. Последовательно соедините нужное количество светильников Geniled Лайнер, выбрав один из способов электрического соединения* (Рисунок 3). При подключении светильников вплотную к друг другу используйте коннекторы, которые идут в комплекте для соединения двух соседних приборов (см. Рисунок 3, а). При подключении светильников с интервалом (максимальное расстояние между соседними светильниками 220 мм), светильники подключаются между собой с помощью соединительного кабеля (идет в комплекте). При этом крайний светильник Geniled Лайнер подключается к питающей сети при помощи питающего кабеля (идет в комплекте) (см. Рисунок 3, в). При замкнутой модульной системе питание подводится через светильник Лайнер-L (Рисунок 3, г).
- 5.6. Светильники Geniled Лайнер-L, Geniled Лайнер-T, Geniled Лайнер-X могут использоваться самостоятельно или в качестве соединительного элемента для формирования модульных непрерывных систем (Рисунок 7).
- 5.7. Убедитесь в правильности выполнения вышеупомянутых инструкций. Включите питание сети (Рисунок 8).

***ВНИМАНИЕ!**

МАКСИМАЛЬНО ДОПУСТИМАЯ СУММАРНАЯ МОЩНОСТЬ ПРИ СОЕДИНЕНИИ ПОСЛЕДОВАТЕЛЬНО - 300 Вт
МАКСИМАЛЬНО ДОПУСТИМОЕ КОЛИЧЕСТВО СВЕТИЛЬНИКОВ ПРИ СОЕДИНЕНИИ ПОСЛЕДОВАТЕЛЬНО:

Geniled Лайнер 750 мм 21w – 14 шт.

Geniled Лайнер 1500 мм 40w – 7 шт.

Geniled Лайнер-X 11W 5000K – 27 шт.

Лайнер-T 8W 5000K – 37 шт.

Лайнер-L 6W 5000K – 50 шт.

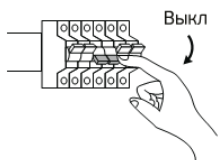


Рисунок 2 - Отключение питающей сети.

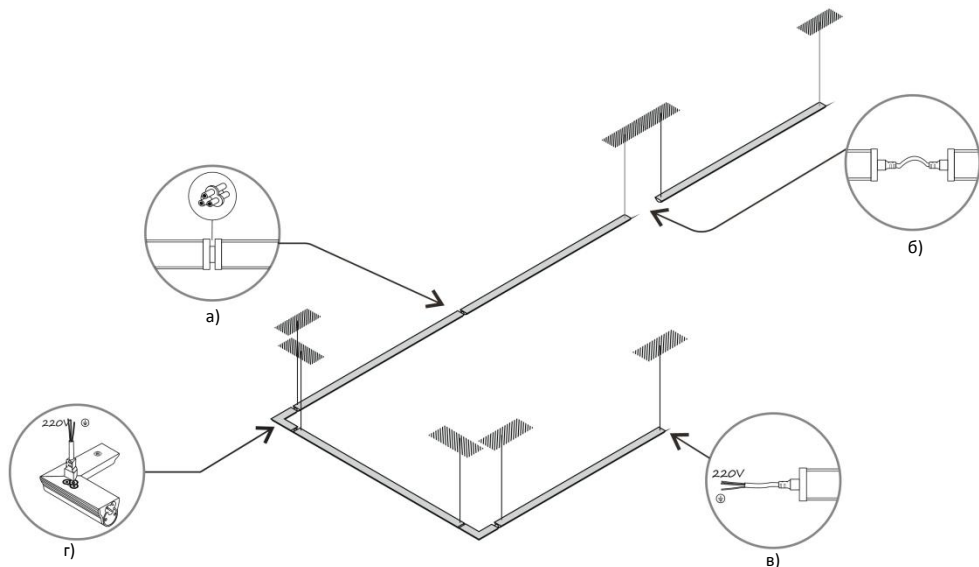


Рисунок 3 – Подключение светодиодных светильников серии Лайнер.

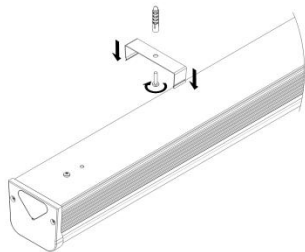


Рисунок 4 – Накладной монтаж светильника.

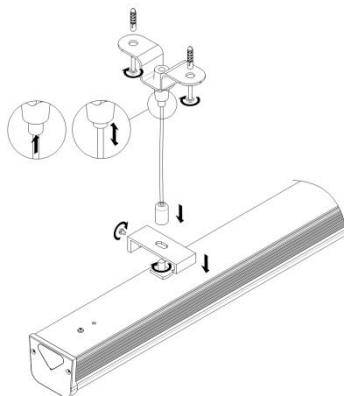


Рисунок 5 – Подвесной монтаж светильника.

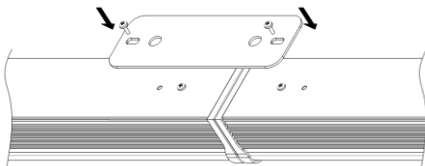


Рисунок 6 – Соединение двух светильников серии Лайнер с помощью монтажной пластины (для подвесного монтажа).

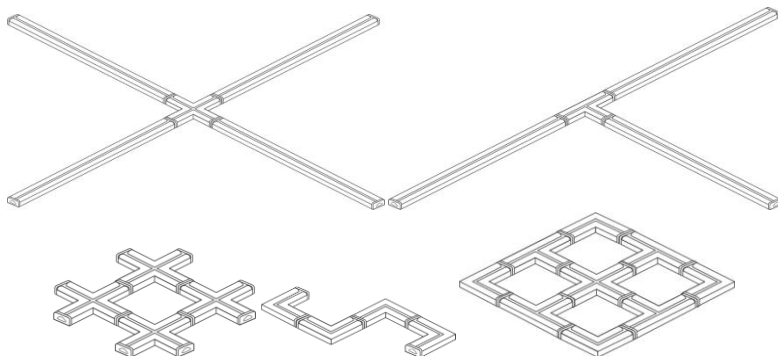


Рисунок 7 – Примеры различных вариантов соединений светильников серии Лайнер.

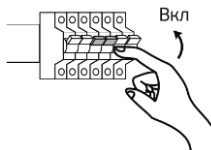


Рисунок 8 - Подключение питающей сети.

6. ТЕХНИЧЕСКОЕ ОБСЛУЖИВАНИЕ

- 6.1. Один-два раза в год (зависит от степени загрязнения), необходимо протирать светильник Geniled без применения чистящих средств.
- 6.2. Требуется проверять надежность подключения светильника Geniled к сети, при необходимости проводить ревизию соединения.

7. УТИЛИЗАЦИЯ

- 7.1. Светодиодный светильник Geniled не требует специальной утилизации, т.к. в его составе отсутствуют вредные вещества, такие как ртуть и свинец.

ДОПОЛНИТЕЛЬНОГО ОБСЛУЖИВАНИЯ НЕ ТРЕБУЕТСЯ

УВАЖАЕМЫЙ ПОКУПАТЕЛЬ!

Данный гарантийный талон подтверждает отсутствие каких-либо дефектов в купленном Вами изделии. Условия гарантии действуют в рамках закона «О защите прав потребителей» и регулируются законодательством РФ.

1. УСЛОВИЯ ГАРАНТИИ

- 1.1. Гарантийное обслуживание производится только в авторизованных сервисных центрах, путем ремонта или замены изделия с аналогичными потребительскими качествами; транспортировка до сервисного центра за счет Покупателя.
- 1.2. На гарантийный ремонт принимается изделие, не имеющее механических повреждений, при предъявлении гарантийного талона изготовителя с отметкой даты продажи, либо иных документов подтверждающих, что гарантийный срок не истек (первичные учетные документы, товаросопроводительные документы, подтверждающие передачу изделия).
- 1.3. После окончания гарантийного срока гарантийное обслуживание не предоставляется. В случае, если заявка на гарантийное обслуживание была подана до истечения гарантийного срока, гарантийное обслуживание изделия выполняется.
- 1.4. Изделие принимается на гарантийный ремонт в упаковке, которая обеспечивает сохранность при транспортировке всех комплектующих.
- 1.5. Утраченный гарантийный талон не восстанавливается.
- 1.6. В случае утери гарантийного талона, гарантийный период составляет 12 месяцев с даты выпуска изделия, согласно закону «О защите прав потребителей».
- 1.7. Условия гарантии на изделие распространяются в случае снижения светового потока более чем на 30%.
- 1.8. Гарантийный срок эксплуатации изделия составляет 36 месяцев со дня продажи покупателю.
- 1.9. При несоблюдении правил хранения и транспортировки организациями-посредниками, предприятие-изготовитель не несет ответственности перед конечными покупателями за сохранность и качество продукции.

2. ГАРАНТИЯ НА ИЗДЕЛИЯ И КОМПЛЕКТУЮЩИЕ НЕ ДЕЙСТВУЕТ В СЛЕДУЮЩИХ СЛУЧАЯХ

- 2.1. Изделие имеет следы вскрытия или ремонта лицами или организациями, не уполномоченными для проведения таких работ.
- 2.2. Недостатки изделия возникли вследствие нарушения потребителем условий транспортировки, хранения, монтажа или использования изделия, с нарушением установленных в руководстве условий, или из-за небрежного обращения с изделием.
- 2.3. Частичного выхода из строя электронных компонентов, не повлекший за собой спад суммарного светового потока более чем на 30%.
- 2.4. Неправильная транспортировка при возврате на завод-изготовитель или авторизованному поставщику сервисных услуг.
- 2.5. Недостатки изделия, в том числе повреждения, вызванные не зависящими от производителя причинами, такими как перепады напряжения питающей сети свыше допустимого рабочего значения, природные явления или стихийные бедствия, пожар и т.п.
- 2.6. Неправильное подключение изделия с другими системами.
- 2.7. Дефекты системы или ее элементов, в которой использовалось данное изделие.
- 2.8. Использование рабочих параметров, отличных от обозначенных в руководстве по эксплуатации, прилагаемому к изделию.
- 2.9. Внесение конструктивных изменений в изделие без согласования с заводом-изготовителем, а также установка комплектующих, не предусмотренных технической документацией и техническим паспортом.

3. УПАКОВКА. ТРАНСПОРТИРОВКА. ХРАНЕНИЕ.

- 3.1. Изделие транспортируется в штатной транспортной упаковке любым видом транспорта при условии его защиты от механических повреждений и непосредственного воздействия атмосферных осадков.
- 3.2. Изделие в упаковке и без нее допускается к хранению на стеллажах в закрытых сухих отапливаемых помещениях, в условиях, исключающих воздействие на них нефтепродуктов и агрессивных сред, на расстоянии не менее одного метра от отопительных и нагревательных приборов.
- 3.3. Температура хранения от -50 до +40 °С при относительной влажности не более 95 %.

4. ЗАПРЕЩАЕТСЯ

- 4.1. Установка изделия при подключенном напряжении.
- 4.2. Эксплуатация изделия без заземления.
- 4.3. Самостоятельный ремонт изделия.
- 4.4. Использование светильника Geniled для иных целей.

5. СВИДЕТЕЛЬСТВО О ПРИЕМКЕ

Светодиодный светильник Geniled соответствует требованиям безопасности ТР ТС 004/2011, ТР ТС 020/2011 и признан годным к эксплуатации.

Изготовлено по заказу: ООО «Компания Инносвет»
Email: info@innosvet.ru

Производитель: LONYUNG LED LIGHTING CO.,LTD,
No39, East Jucheng Road, Xiaolan Town, Zhongshan City,
Guangdong Province, China.

Уполномоч. орг./ поставщик в РФ: ООО «К2»: 620016,
Россия, Свердловская обл., г.Екатеринбург,
ул. Амундсена, 107, литер А, оф. 505

Серийный номер *
(Дата выпуска)

C1215GL
ГОД \ МЕСЯЦ \ ЧИСЛО GENILED
(*С*-2014 г., *D*-2015 г., *E*-2016 г., ...)

Модель

Лайнер

* Серийный номер (дата изготовления) нанесен на корпус изделия.

ГАРАНТИЙНЫЙ ТАЛОН

Срок гарантии: 36 месяцев	
Наименования торговой организации:	_____ (Подпись продавца) М.П.
Дата продажи:	
Товар получен в исправном состоянии. С условиями гарантии ознакомлен и согласен.	_____ (Подпись покупателя)



Более подробная информация на сайте geniled.ru