

IP65 220V G50

ДСПО2-40-001



Светодиодный промышленный светильник BarrusGroup ДСПО2-40-001 предназначен для установки на подвес, на ровную потолочную поверхность или стену. Заменяет традиционные светильники типа ЛСП2х36 с улучшением освещенности.

Светодиоды OSRAM (Германия) последнего поколения.

Электронные компоненты от лучших мировых производителей: Texas Instruments, Fairchild Semiconductors, Epcos, Murata, Tyco Electronics, On Semiconductors.

Рассеиватель PLEXIGLAS (Германия) сохраняет свои оптические свойства на протяжении 30 лет. Светильник укомплектован оптикой LEDIL (Финляндия) 50 градусов.

Сфера применения: освещение периметра, погрузочно/разгрузочных зон, местное освещение, освещение подъездных территорий, охранное освещение, освещение промышленных предприятий.

Технические характеристики

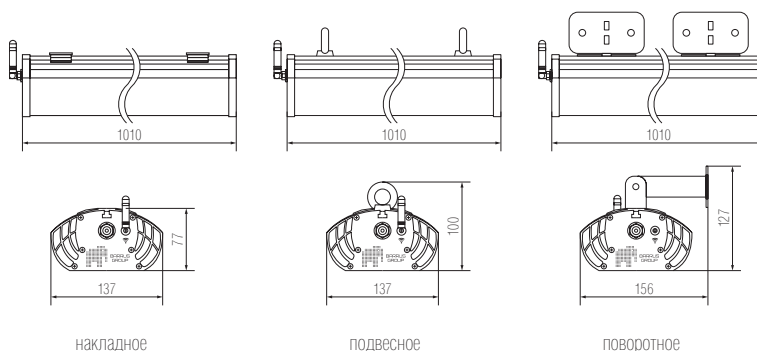
Световой поток, Лм	4144
Полная потребляемая мощность, Вт	40
Напряжение питания, В	180-265
Частота, Гц	50 ± 5%
Рабочий ток светодиодов, А	0,7
Cos φ блока питания	>0,95
КПД источника питания	>0,9
Марка светодиодов	Osram Square
Индекс цветопередачи, Ra	72
Цветовая температура, К	5000
Количество светодиодов, шт.	16
КСС светильника по ГОСТ Р 54350-2011	G50
Габаритные размеры, В x Д x Ш, мм (без креплений)	74x1010x137
Масса, кг	5,2
Класс защиты IP	65
Климатическое исполнение	УХЛ 1
Класс защиты от поражения электрическим током	I
Срок службы светильника, ч	60000

Модификации

Рассеиватель: Прозрачный PlexiGlas (производство Германия)		Цветовая температура, К	
		5000	4000
Светильник	Крепление	Артикул	Артикул
ДСПО2-40-001	Подвесное	514001000	514001001
ДСПО2-40-001	Поворотное	514001010	514001011
ДСПО2-40-001	Накладное	514001020	514001021

Возможно изготовление светильников для пожароопасных помещений

Тип крепления

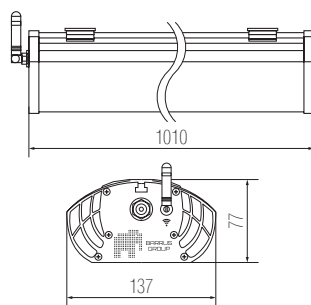


Условия эксплуатации светильника



Атмосферное давление от 630 до 800 мм рт. ст.
Температура окружающего воздуха от -40 до +60 °С
Предельная относительная влажность не более 95% при 25 °С

Габаритные размеры



Кривая силы света «G50»

